



中华人民共和国国家标准

GB/T 26090—2010

齿轮齿距测量仪

Gear circular pitch measuring instrument

2011-01-10 发布

2011-10-01 实施

中华人民共和国国家质量监督检验检疫总局 发布
中国国家标准化管理委员会

前 言

本标准由中国机械工业联合会提出。

本标准由全国量具量仪标准化技术委员会(SAC/TC 132)归口。

本标准负责起草单位:哈尔滨量具刃具集团有限责任公司。

本标准参加起草单位:中国计量学院、北京中科恒业中自技术有限公司。

本标准主要起草人:刘庆胜、孙秀文、陈显民、赵军、陈洪安、霍炜。

齿轮齿距测量仪

1 范围

本标准规定了齿轮齿距测量仪的术语和定义、型式与基本参数、要求、安全性能、检验条件、检验方法、标志与包装等。

本标准适用于可测齿轮模数范围为 1 mm~20 mm, 顶圆直径不大于 600 mm 的齿轮齿距测量仪(以下简称“齿距测量仪”)。

2 规范性引用文件

下列文件中的条款通过本标准的引用而成为本标准的条款。凡是注日期的引用文件,其随后所有的修改单(不包括勘误的内容)或修订版均不适用于本标准,然而,鼓励根据本标准达成协议的各方研究是否可使用这些文件的最新版本。凡是不注日期的引用文件,其最新版本适用于本标准。

GB/T 191—2008 包装储运图示标志(ISO 780:1997,MOD)

GB 4793.1—2007 测量、控制和实验室用电气设备的安全要求 第 1 部分:通用要求(IEC 61010-1:2001,IDT)

GB/T 4879—1999 防锈包装

GB/T 5048—1999 防潮包装

GB/T 6388—1986 运输包装收发货标志

GB/T 9969—2008 工业产品使用说明书 总则

GB/T 10095.1—2008 圆柱齿轮 精度制 第 1 部分:轮齿同侧齿面偏差的定义和允许值(ISO 1328-1:1995,IDT)

GB/T 14436—1993 工业产品保证文件 总则

GB/T 17163—2008 几何量测量器具术语 基本术语

3 术语和定义

GB/T 10095.1—2008、GB/T 17163—2008 中确立的以及下列术语和定义适用于本标准。

3.1

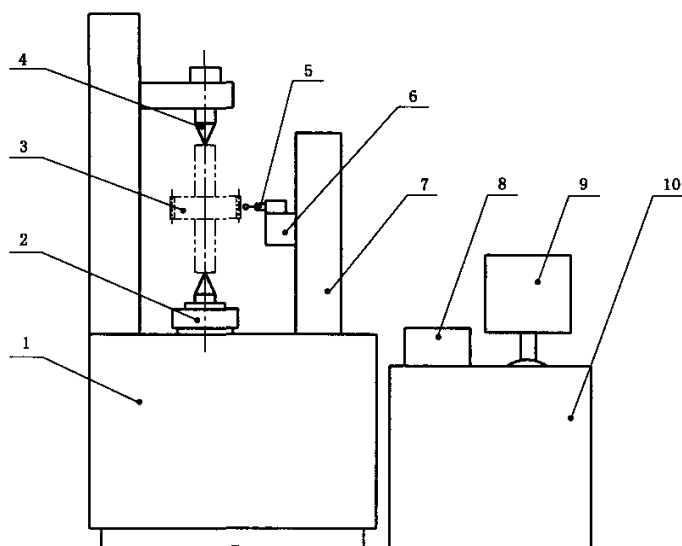
齿轮齿距测量仪 gear circular pitch measuring instrument

采用相对或绝对测量法,使用相应的传感器,用于测量单个齿距偏差、齿距累积偏差、齿距累积总偏差等参数项目的齿轮专用测量仪。

4 型式与基本参数

4.1 型式

齿距测量仪的型式与主要部分名称见图 1 所示。图示仅供图解说明,不表示具体结构。



- | | | |
|------------|----------|----------|
| 1——仪器基座； | 5——测头； | 8——打印机； |
| 2——下顶尖及主轴； | 6——测量滑座； | 9——计算机； |
| 3——被测齿轮； | 7——测量立柱； | 10——电气柜。 |
| 4——上顶尖； | | |

图 1 齿距测量仪的型式与主要部分名称

4.2 基本参数

齿距测量仪的基本参数及其数值应符合表 1 的规定。

表 1

单位为毫米

基本参数	数值
可测齿轮的模数	1~20
可测齿轮的最大顶圆直径	600
传感器分辨力	≤0.000 1

5 要求

5.1 外观

齿距测量仪各工作表面不应有锈蚀、碰伤、显著划痕等缺陷。非工作表面应有防护涂层、镀层或其他防护性处理。防护涂层、镀层应色泽均匀、平整光滑,无脱皮或凹凸不平等外观质量缺陷。

5.2 相互作用

齿距测量仪的运动部分应灵活、平稳,无卡滞现象,紧固部分应牢固可靠,不得有松动。

5.3 下顶尖斜向圆跳动

下顶尖斜向圆跳动不应大于表 2 中的规定值。

5.4 上下顶尖连线对主轴回转中心的同轴度

上下顶尖连线对主轴回转中心的同轴度(每 200 mm 范围内)不应大于表 2 中的规定值。

5.5 测量滑座上下移动对上下顶尖连线的平行度

测量滑座上下移动对上下顶尖连线的平行度(任意 200 mm 范围内)不应大于表 2 中的规定值。

5.6 测微系统的示值误差

测微系统的示值误差不应大于 $\pm 0.5 \mu\text{m}$ 。

5.7 测量齿距累积总偏差的示值误差

测量齿距累积总偏差的示值误差不应大于表 2 中的规定值。

5.8 测量齿距累积总偏差的示值重复性

测量齿距累积总偏差的示值重复性不应大于表 2 中的规定值。

表 2

单位为微米

可测齿轮精度等级 GB/T 10095.1—2008	下顶尖斜向圆跳动	上下顶尖连线对主轴回转中心的同轴度	测量滑座上下移动对上下顶尖连线的平行度		测量齿距累积总偏差的示值误差	测量齿距累积总偏差的示值重复性
			正面	侧面		
2~3	1	2	6		± 2	1
4~5	2	4	8		± 3	2
6~8	3	6	10		± 5	3
9~12	5	8	16		± 8	4

6 安全性能

齿距测量仪在防爆、绝缘等方面的安全性能应符合 GB 4793.1—2007 的规定。

7 检验条件

7.1 检验时室内温度在 $(20 \pm 1)^\circ\text{C}$, 温度变化不大于 $0.5^\circ\text{C}/\text{h}$, 湿度 $\leq 70\%$ RH。受检齿距测量仪在检验室内平衡温度时间不少于 12 h, 检验工具在室内平衡温度时间不少于 6 h。

7.2 检验室内应无影响测量的灰尘、振动、噪音、气流、腐蚀性气体和较强磁场。电源电压、气源气压、流量等应符合齿距测量仪使用说明书中的要求。

8 检验方法

8.1 外观

目力观测。

8.2 相互作用

目测和手感检验。

8.3 下顶尖斜向圆跳动

将装有扭簧比较仪(或电感式测微仪)的磁力表座固定在仪器基座上, 使扭簧比较仪(或电感式测微仪)的测头与下顶尖锥面垂直接触, 转动主轴 720° , 扭簧比较仪(或电感式测微仪)示值的最大变化量为下顶尖斜向圆跳动。

8.4 上下顶尖连线对主轴回转中心的同轴度

在上、下顶尖间分别安装长度为 200 mm 和 400 mm 的精密心轴,将装有扭簧比较仪的磁力表座固定在下顶尖转盘上,使扭簧比较仪的测头与精密心轴上端外圆垂直接触,转动主轴 720°,根据精密心轴的长度,分别将 2 次扭簧比较仪示值的最大变化量按比例换算成每 200 mm 长度的检测值,其中的最大值为上下顶尖连线对主轴回转中心的同轴度。

8.5 测量滑座上下移动对上下顶尖连线的平行度

在上、下顶尖间安装精密心轴(圆柱度不应大于 1 μm),将装有扭簧比较仪的磁力表座固定在测量滑座上,使扭簧比较仪的测头分别与心轴正面和侧面外圆垂直接触,上下移动测量滑座,扭簧比较仪示值的最大变化量为测量滑座上下移动对上下顶尖连线的平行度。

8.6 测微系统的示值误差

根据测微系统的量程,选用相应尺寸间隔的 6 块量块(3 等)进行检定。先用所选的最小尺寸量块对零,用其他各尺寸的量块按正向依次检定示值误差。再以最大尺寸量块对零,用其他各尺寸的量块按负向依次检定示值误差。各受检点的示值误差 δ_i 按下式计算,其中的最大值为测微系统的示值误差。

$$\delta_i = r_i - (L_i - L_0)$$

式中:

r_i ——测微系统第 i 受检点的示值;

L_i ——第 i 受检点所用量块的实际尺寸;

L_0 ——对零用量块的实际尺寸。

当不能使用量块直接检定时,可采用同等准确度的其他方法对测微系统的示值误差进行检定。

8.7 测量齿距累积总偏差的示值误差

将标准齿轮(2 级精度)安装在上、下顶尖之间,使测头与标准齿轮齿高中部的齿面接触,按齿距测量程序从标记齿进行测量,连续测量齿距累积总偏差 5 次,5 次测量中与标准齿轮齿距累积总偏差之差的最大值为测量齿距累积总偏差的示值误差。

8.8 测量齿距累积总偏差的示值重复性

用 8.7 同样的方法,在一次装夹中,从标记齿顺时针或逆时针连续测量 5 次,5 次测量中齿距累积总偏差的最大值与最小值之差为测量齿距累积总偏差的示值重复性。

8.9 安全性能

按 GB 4793.1—2007 规定的方法进行检验。

9 标志与包装

9.1 标志

9.1.1 齿距测量仪上应标志:

- a) 制造厂厂名或注册商标;
- b) 名称和型号;
- c) 产品制造日期及产品序号。

9.1.2 齿距测量仪外包装的标志应符合 GB/T 191—2008 和 GB/T 6388—1986 的规定。

9.2 包装

9.2.1 齿距测量仪的包装应符合 GB/T 4879—1999 和 GB/T 5048—1999 的规定。

9.2.2 齿距测量仪经检验符合本标准要求的应具有符合 GB/T 14436—1993 规定的产品合格证。产品合格证上应标有本标准的标准号、产品序号和出厂日期,以及符合 GB/T 9969—2008 规定的使用说明、装箱单。
